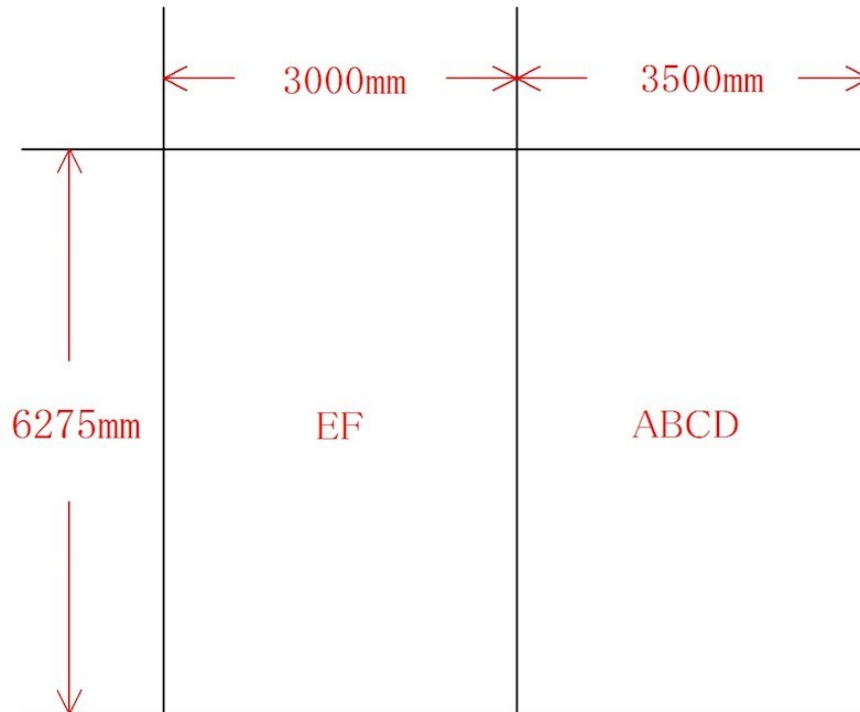


# FOR RENT

## 越戸町にガレージ登場です



間取りの「S」はサービスルーム(納戸)です。

図面と現況が異なる場合は現況が優先となります。

情報更新日 2024年11月22日

No.018303

賃料	30,000円		
間取り		物件種別	駐車場
管理費	-	共益費	-
雑費	-		
敷金	無	礼金	無
敷引/償却金	-/-	保証金	1ヶ月
交通	宇都宮線 宇都宮駅 徒歩38分 宇都宮線 岡本(栃木)駅 徒歩56分		
物件所在地	栃木県宇都宮市越戸町130-4		
建物名・部屋番号	ケーズガレージ		
構造・規模			
専有面積		向き	
築年月		入居時期	即時
仲介料	1.1ヶ月	損害保険	
更新料		契約期間	1年
駐車場			
その他費用			
入居諸条件			
保証会社			
設備			
備考	・写真及び図面と現況が異なる場合には現況優先となります。		

お問合せ先

栃木県知事(8)第2706号  
公益社団法人 栃木県宅地建物取引業協会

### エステート住宅産業株式会社 リクラス泉ヶ丘店

栃木県宇都宮市泉が丘2丁目2-10 B棟1階  
TEL:028-663-0032 FAX:028-663-0074  
E-mail: ricrasu-izumigaoka@vanilla.ocn.ne.jp  
URL: https://ricrasu.es-ws.jp/



携帯サイトから物件詳細を閲覧できます!

取引態様	手数料負担の割合	貸主	0%	借主	100%
仲介元付(一般)	手数料配分の割合	元付	0%	客付	100%